

# Zenit

Apresentamos a Zenit, a linha de perfis da WR Glass desenvolvida para oferecer o que há de mais completo, seguro e elegante em sistemas de guarda-corpo.

Nossa proposta é unificar todos os nossos produtos em um único catálogo prático e detalhado, com tudo o que você precisa para escolher e aplicar nossas soluções com total confiança.

A linha Zenit é a mais completa do mercado, com sistemas laudados, testados e aprovados para garantir desempenho, segurança e acabamento de alto padrão. Cada perfil foi pensado para atender diferentes tipos de projeto do residencial ao corporativo, sempre com o toque de inovação e qualidade que só a WR Glass entrega.

O lançamento oficial do catálogo completo está previsto para 2026, e ele trará ainda mais detalhes técnicos, dicas de aplicação, instruções de montagem e conteúdo exclusivo para valorizar e apoiar o seu trabalho.

Nossa missão é simplificar processos e elevar o padrão dos projetos com um sistema de guarda-corpo eficiente, versátil e 100% confiável.

Com Zenit, a WR Glass reafirma seu compromisso com a inovação e a excelência.

Estamos prontos para transformar a forma como você projeta, especifica e executa sistemas de guarda-corpo.

Em breve, você terá em mãos não apenas um catálogo, mas uma ferramenta completa para impulsionar seus projetos com segurança, estética e confiança.

Zenit A evolução dos perfis para guarda-corpo começa aqui.



Rua Emir Macedo Nogueira, 158 - Casa Grande  
CEP 09961-720 - Diadema - SP  
Tel (11) 4048.2633 -  (11) 98749.0885  
[www.wrglass.com.br](http://www.wrglass.com.br) - [contato@wrglass.com.br](mailto:contato@wrglass.com.br)

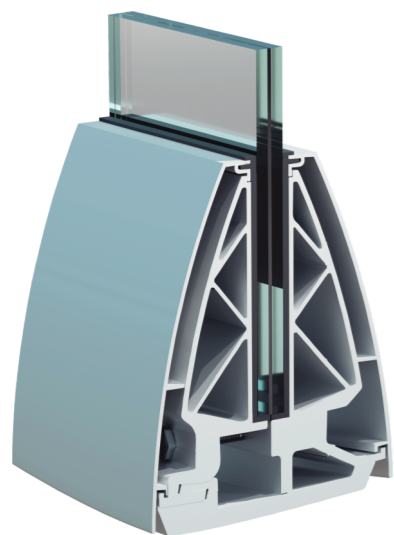
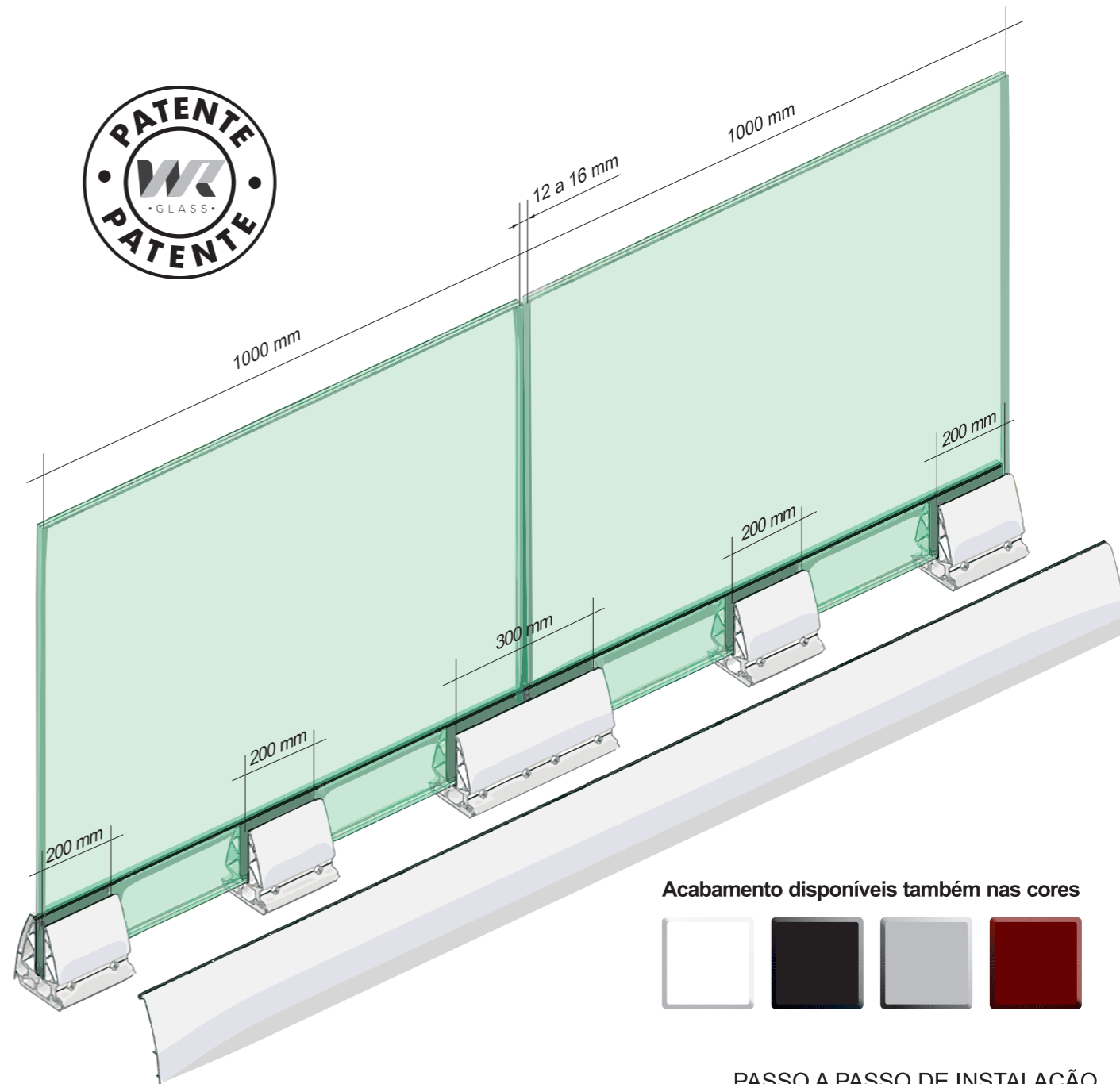
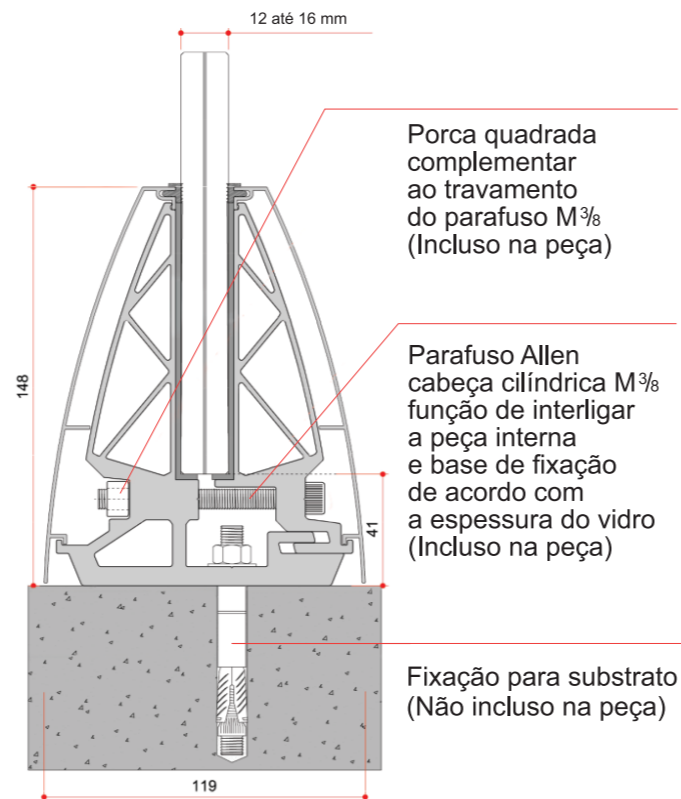
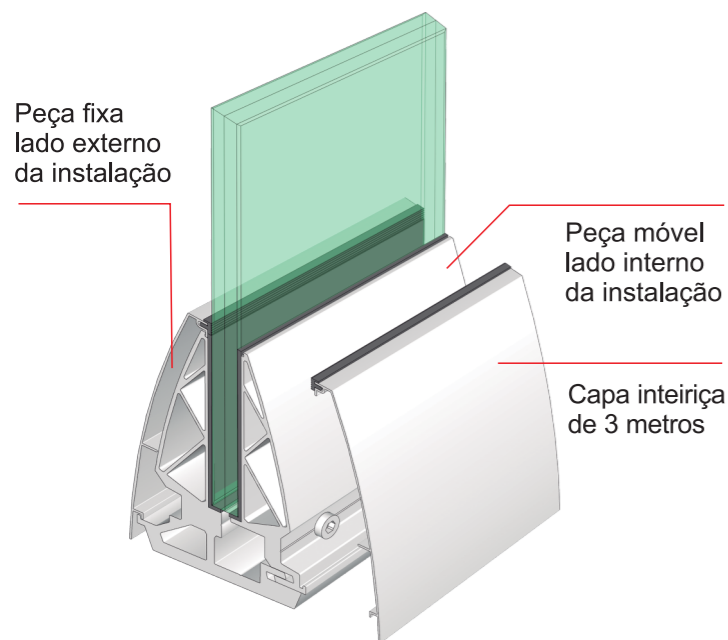


• G L A S S •



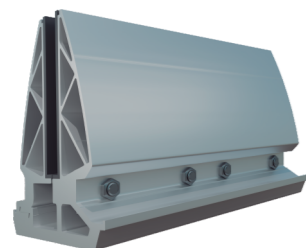
# Zenit

A NOVA LINHA DE PERFIS DA WR GLASS

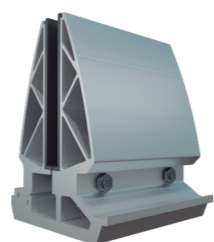


Além de um design minimalista e da praticidade na instalação, o perfil stark traz grandes diferenciais

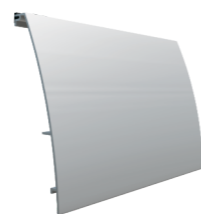
- Não acumula água em seu interior
- Fácil instalação
- Sistema não fura o vidro
- Custo de frete mais atrativo, por ser peças fracionadas
- Facilidade no armazenamento em obra ou estoque
- Menor custo por peça em cores variadas
- Não utiliza kit para calço e cunha



PERFIL STARK DUO 300 mm

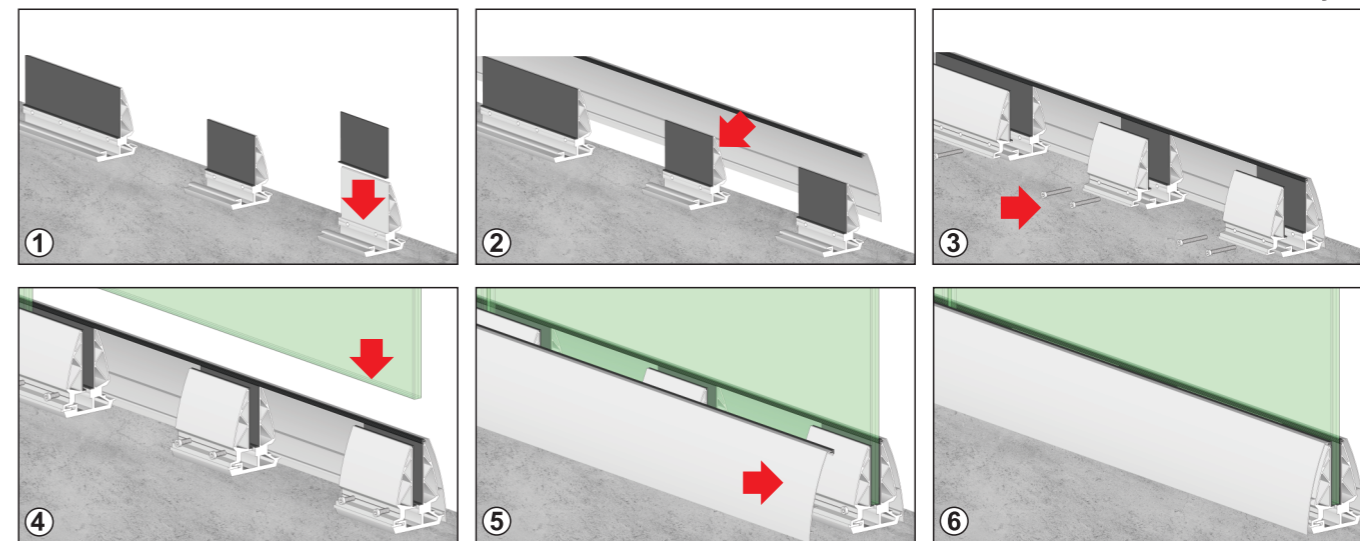


PERFIL STARK SINGLE 150 mm



CAPA 3000 mm

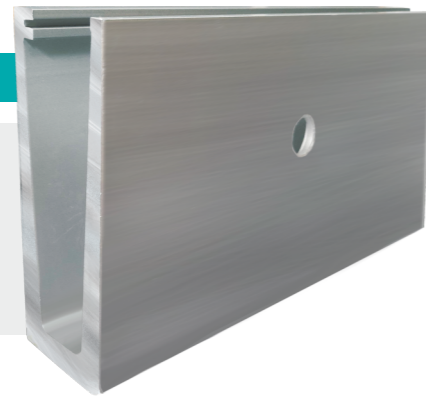
## PASSO A PASSO DE INSTALAÇÃO



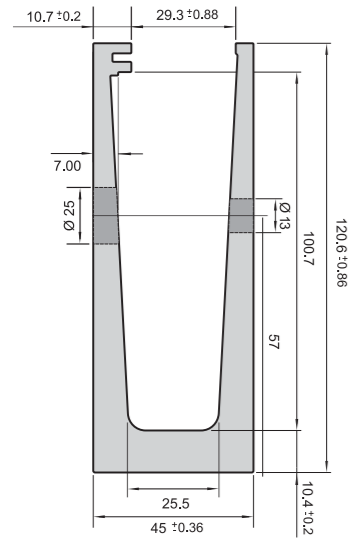
# PERFIL WR

## PERFIL WR LATERAL

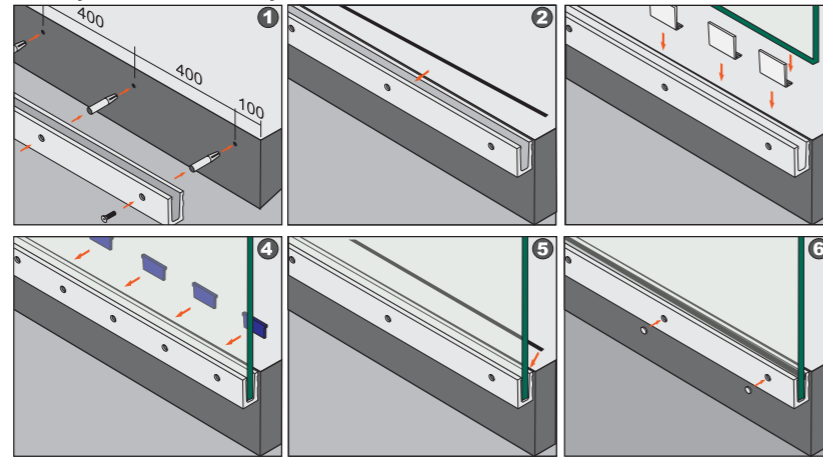
Alumínio Anodizado Fosco  
Vidros de 12 a 20 mm  
Barra de 3000 mm  
com Conjunto de Fixação  
Acompanha Tampa  
de Acabamento  
Cód: 03.26.886



Disponíveis também nas cores

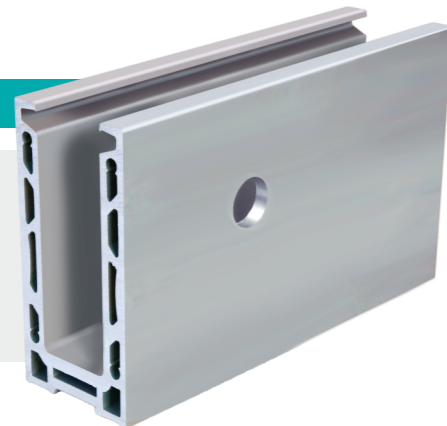


Instalação conforme ilustração abaixo:

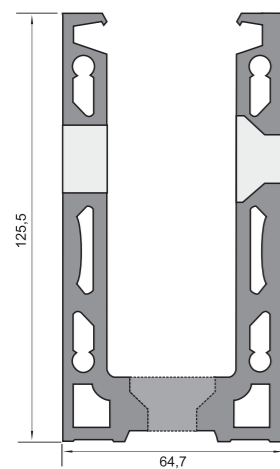


## PERFIL WR LATERAL VAZADO

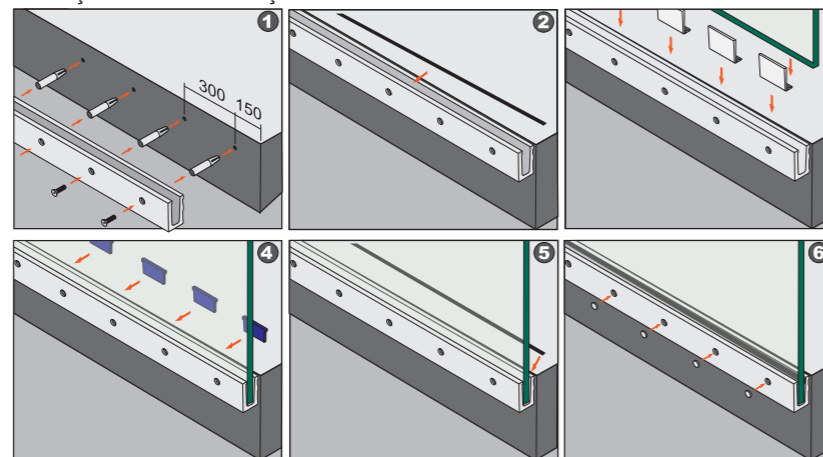
Alumínio Anodizado  
Vidros de 12 a 20 mm  
Barra de 3000 mm  
com Conjunto de Fixação  
Acompanha Tampa  
de Acabamento dos Furos  
Cód: 03.26.904



Disponíveis também nas cores



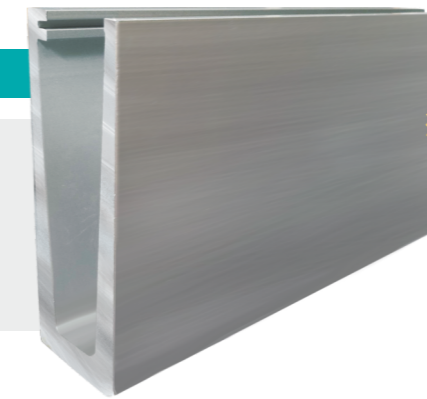
Instalação conforme ilustração abaixo:



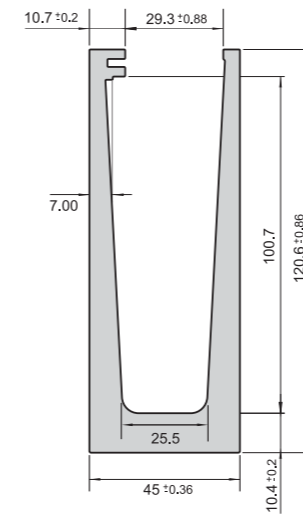
# PERFIL WR

## PERFIL WR SOBREPOR

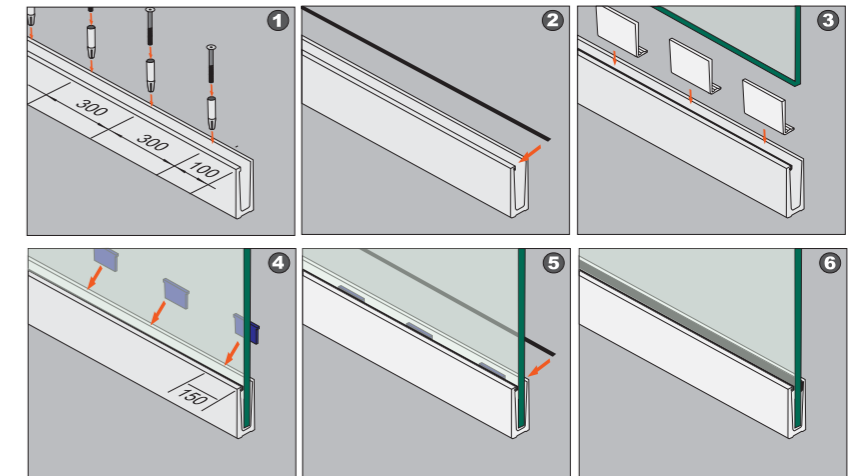
Alumínio Anodizado Fosco  
Vidros de 12 a 20 mm  
Barra de 3000 mm  
com Conjunto de Fixação  
Cód: 03.26.558



Disponíveis também nas cores

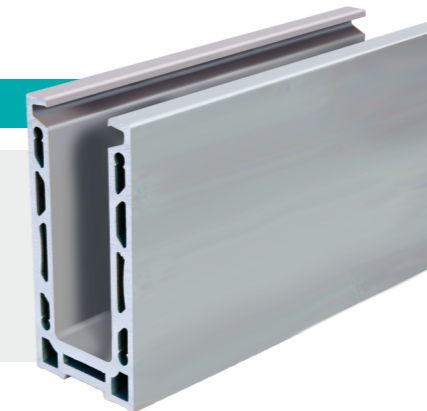


Instalação conforme ilustração abaixo:

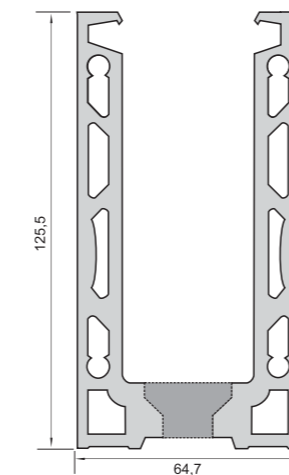


## PERFIL WR SOBREPOR

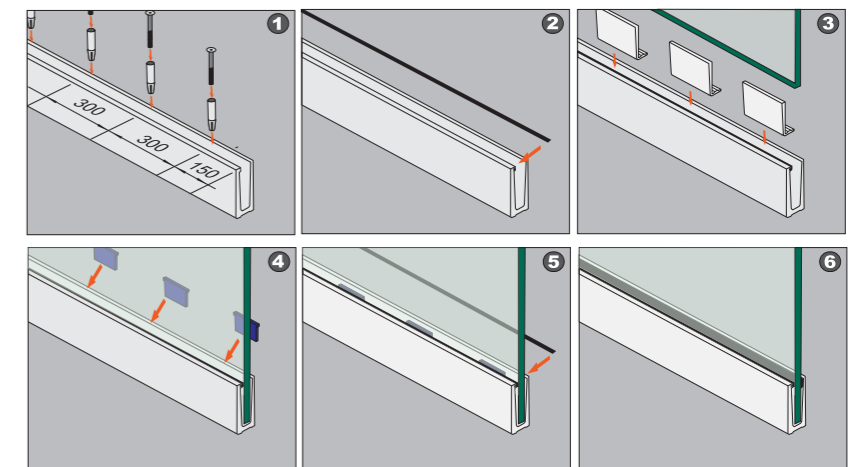
Vazado Alumínio Anodizado  
Vidros de 12 a 20 mm  
Barra de 3000 mm  
Com Conjunto de Fixação  
Cód: 03.26.860



Disponíveis também nas cores



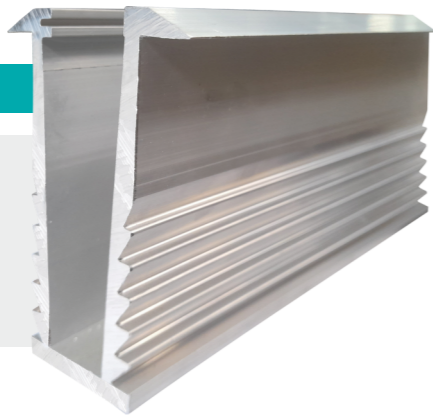
Instalação conforme ilustração abaixo:



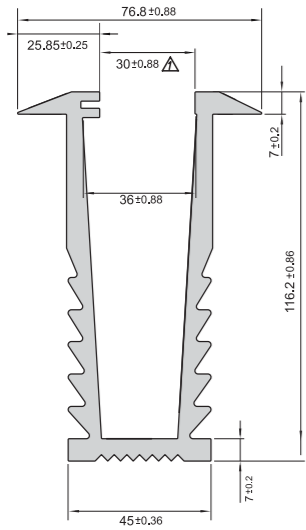
# PERFIL WR

## PERFIL WR DE EMBUTIR

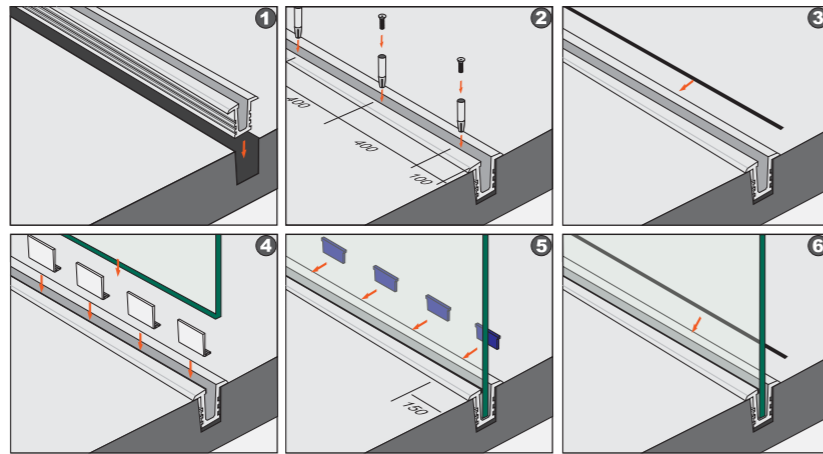
Alumínio Anodizado Fosco  
Vidros de 12 a 20 mm  
Barra de 3000 mm  
com Conjunto de Fixação  
Cód: 03.26.559



Disponíveis também nas cores



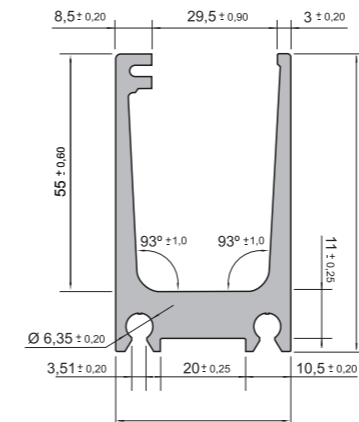
Instalação conforme ilustração abaixo:



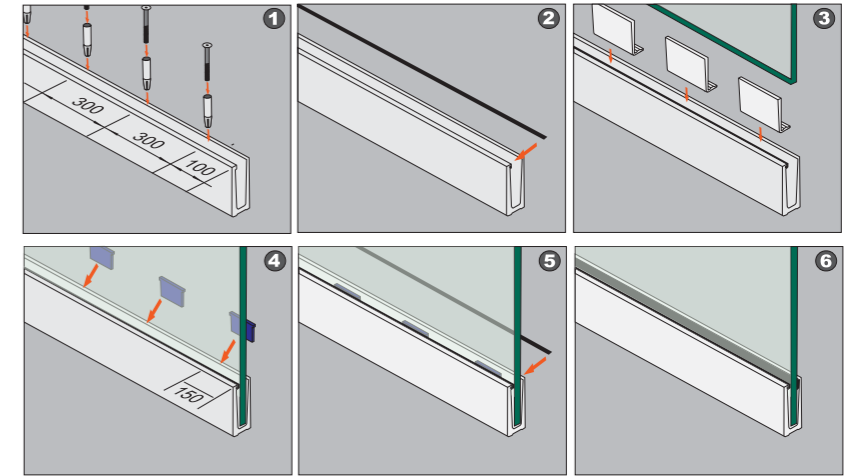
# PERFIL CLEAN LINE



Disponíveis também nas cores



Instalação conforme ilustração abaixo:



# ACESSÓRIOS SISTEMA PERFIL



**Chumbador**  
M12 x 100 mm  
Cód: 03.26.162



**Chumbador**  
Parafuso 3/8 x 120 mm  
Cód: 03.26.333



**Chumbador Prisioneiro**  
Perfil WR Inox  
Cód: 03.26.775 M10x100 mm  
Cód: 03.26.776 M10x120 mm  
Cód: 03.26.777 M10x150 mm  
Cód: 03.26.778 M10x200 mm

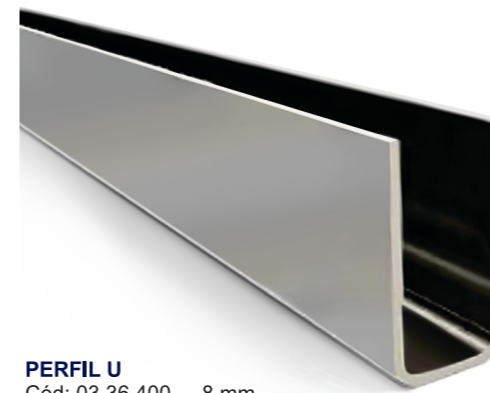


**Chumbador Prisioneiro**  
Perfil WR Inox 304  
Cód: 03.26.975 M10x100 mm  
Cód: 03.26.976 M10x120 mm  
Cód: 03.26.977 M10x150 mm

## BORRACHAS, CALÇOS, REGULADOR E CUNHAS



# ACESSÓRIOS DE ACABAMENTO



**PERFIL U**  
Cód: 03.36.400 - 8 mm  
Cód: 03.36.403 - 10 mm  
Cód: 03.36.434 - 12 mm  
Cód: 03.36.444 - 20 mm

Disponíveis também nas cores



## CAPAS PARA PERFIL WR

Cód: 03.27.808 WR Preta  
Cód: 03.27.802 Branca  
Cód: 03.27.807 Carvalho claro  
Cód: 03.27.805 Cereja Royal  
Cód: 03.26.557 Inx Polida

